

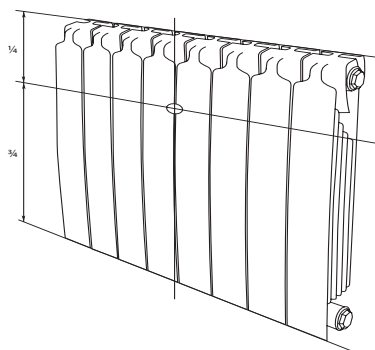
Инструкция по монтажу распределителей INDIV-RV, INDIV-RR на биметаллические и алюминиевые радиаторы

- ① Состав комплекта для монтажа распределителя INDIV-RV на биметаллические и алюминиевые радиаторы

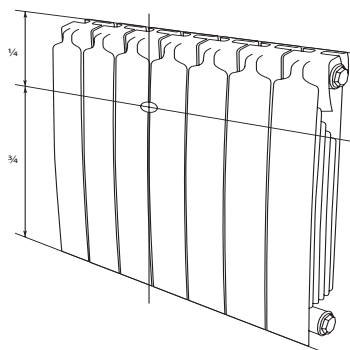
Кодовый номер	Описание	Кол-во в упаковке, шт.
088Н224500LR	Крепежная пластина 100x20 мм. Упаковка 10 шт. (требуется 1 пластина на распределитель)	10
088Н223300R	Винт М4 х 40 мм. Упаковка 100 шт. (требуется 2 винта на распределитель)	100



- ② При четном количестве секций монтаж теплового адаптера производится между средними секциями радиатора на высоте $\frac{3}{4}$ от его нижнего края.



- При нечетном количестве секций монтаж теплового адаптера производится между средней и соседней с ней секцией радиатора со стороны подводки.

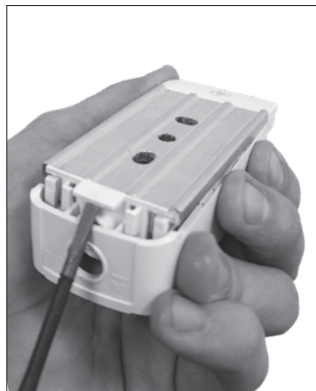


Важно!

- Пункт ③ обязателен для распределителей с датой производства до 05/2024 (указана на корпусе). Если дата производства 05/2024 и позже, перейдите к следующему пункту инструкции.
- ③ Непосредственно перед монтажом, распределитель должен быть переведен из режима транспортировки и хранения «SLEEP» в режим установки. Для этого требуется:

1). Снимите тепловой адаптер с корпуса распределителя. Не прилагая больших усилий, надавите на внутреннее крепление в направлении адаптера, как на фото. Аккуратно извлеките адаптер, крепление вставьте обратно.

2). Кратковременно нажмите на пластиковый рычаг кнопки контроля вскрытия на 1–2 секунды, но не более 5 секунд.



3). Отпустив пластиковый рычаг кнопки, выждать еще 1–2 секунды, но не более 5 секунд.



4). Нажмите на пластиковый рычаг кнопки контроля вскрытия еще раз не менее, чем на 10 секунд.

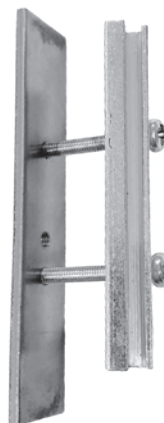


5). Затем пластиковый рычаг кнопки можно отпускать – распределитель переведен из режима «Sleep» в режим монтажа.

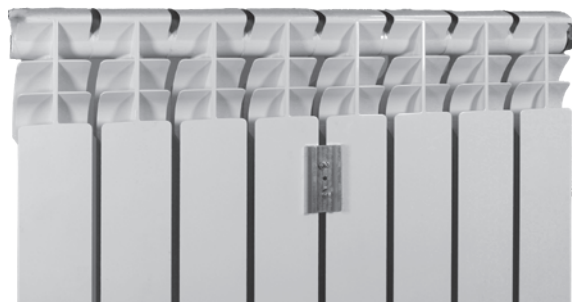
6). Следует проверить надписи на дисплее – ни «Sleep», ни «e1» не должны отображаться.

7). Обратите внимание, что датчик температуры – оранжевая полоса с чувствительным элементом – должен быть направлен вниз, как на фото. Если он направлен вверх, аккуратно загните его вниз. Теперь у монтажника есть 24 часа на закрепление распределителя на отопительном приборе и установку фиксирующей пломбы.

④ Соберите монтажный комплект из теплового адаптера, двух винтов M4x40 и пластины с резьбовыми отверстиями.



⑤ Проденьте монтажный комплект между секциями радиатора и зафиксируйте (затяните винты) таким образом, чтобы центральное отверстие теплового адаптера располагалось в точке обозначенной в пункте 2.



⑥ Убедившись, что датчик температуры направлен вниз, как на фото выше, установите распределитель на тепловой адаптер. Вставьте верхнюю часть распределителя в пазы теплового адаптера и надавите на нижнюю часть распределителя до щелчка. Вставьте пломбу.

