

- 1. Сведения об изделии**
- 2. Назначение изделия**
- 3. Описание и работа**
- 4. Указания по монтажу и наладке**
- 5. Использование по назначению**
- 6. Техническое обслуживание**
- 7. Текущий ремонт**
- 8. Транспортирование и хранение**
- 9. Утилизация**
- 10. Комплектность**
- 11. Список комплектующих и запасных частей**



Дата редакции: 14.07.2025

1. Сведения об изделии

1.1. Наименование и тип

Реле давления (реле перепада давления) типа RT модификации RT362R.

1.2. Изготовитель

ООО “Ридан Трейд“, 143581, Российская Федерация, Московская область, м.о. Истра, деревня Лешково, д. 217.

Адрес места осуществления деятельности: Китай, 315500, Нингбо, р-н Фэнхуа, Цзянкоу, проспект Симинг Ист, 299, Хуидин Чжуанчжи Парк, блок 3.

1.3. Продавец

ООО “Ридан Трейд“, 143581, Российская Федерация, Московская область, м.о. Истра, деревня Лешково, д. 217, тел. (495) 792-57-57.

1.4. Дата изготовления

Дата изготовления указана на этикетке корпуса реле в виде четырехзначного числа ММ.УУ (ММ – порядковый номер месяца изготовления; УУ – последние две цифры года изготовления).

Например, 04.24 : апрель 2024 года.

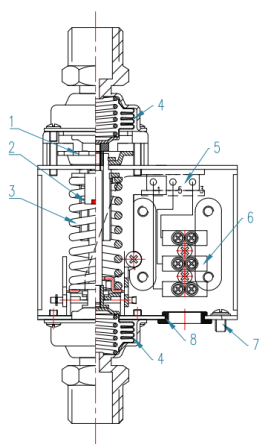
2. Назначение изделия

Реле давления (реле перепада давления) типа RT модификации RT362R предназначены для применения в системах автоматизации, технологических защит и блокировок. Наиболее распространенное применение реле перепада давления — это реализация функции отслеживания работоспособности насоса.



3. Описание и работа

1. Устройство изделия



1 — настроечный шпindelь уставки

2 — основной рычаг

- 3 — основная пружина
- 4 — сильфон
- 5 — контактная система
- 6 — клеммы
- 7 — клемма заземления
- 8 — кабельный ввод

Когда разность давлений между контролируемыми точками увеличится до установленного на шкале значения, то контакты 1-3 замкнутся, а контакты 1-5 разомкнутся (рис. 3 позиция I).

При снижении разности давлений от значения, установленного на шкале настройки, минус дифференциал контакты 1-3 размыкаются и замыкаются контакты 1-5 (рис. 3 позиция II).

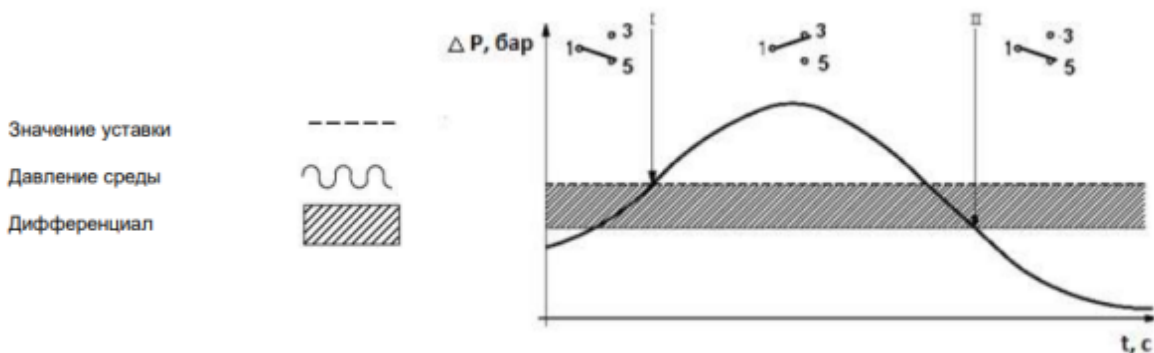


Рис.3.

3.2. Маркировка и упаковка

На корпусе нанесена следующая информация: товарный знак производителя, тип реле давления, код для заказа, диапазон настройки уставки, диапазон настройки дифференциала, технологическое присоединение, класс защиты, максимальная нагрузка, дата изготовления.

На упаковочной коробке расположена наклейка с указанием названия реле давления, кода для заказа, диапазона настройки уставки, диапазона настройки дифференциала, размера технологического присоединения, класса защиты, максимальной нагрузки, даты изготовления.

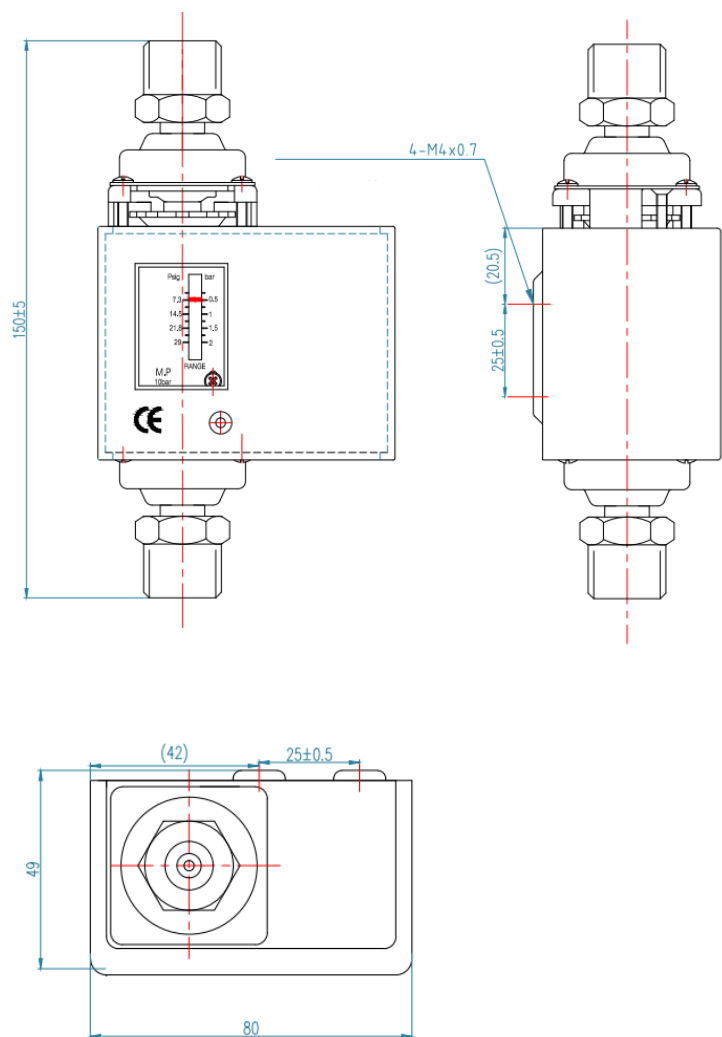
3.3. Технические характеристики

Диапазон настройки уставки перепада давления, бар	0,2..2
Дифференциал, бар	0,05-0,08
Сброс	Автоматический
Максимальное давление, бар	10
Рабочая среда	вода, нейтральные жидкости
Температура окружающей среды, °С	-40..+65
Температура рабочей среды, °С	-40..+120
Присоединение	2 штуцера с внешней резьбой G 1/2'
Контактная группа	микрореле
Допустимая электрическая нагрузка на контактную систему	250В, 3А; 125В, 5А
Класс защиты	IP40
Материал сильфона	латунь
Электрическое присоединение	кабельный ввод

Дополнительные технические характеристики

Масса нетто, кг	0,5
-----------------	-----

Габаритные размеры



4. Указания по монтажу и наладке

4.1. Общие указания

РТ должно использоваться строго по назначению в соответствии с указанием в технической документации. К обслуживанию РТ допускается персонал, изучивший их устройство и правила техники безопасности.

4.2. Меры безопасности

4.2.1. При эксплуатации РТ необходимо соблюдать «Правила технической эксплуатации электроустановок потребителей» (утверждены Министерством энергетики РФ) и «Правила по охране труда при эксплуатации электроустановок» для установок напряжением до 1000В (утверждены Минтруда РФ).

4.2.2. РТ должно обслуживаться персоналом, имеющим квалификационную группу по технике безопасности не ниже III в соответствии с «Правилами по охране труда при эксплуатации электроустановок».

4.2.3. Замену, присоединение и отсоединение РТ от магистралей, подводящих измеряемую среду, следует производить при отсутствии давления в системе.

4.3. Подготовка к монтажу

Необходимо достать реле давления из упаковочной коробки, осмотреть его на наличие повреждений. Убедитесь в наличии всех необходимых комплектующих, деталей и инструментов до начала монтажа.

4.3. Монтаж и демонтаж

4.4.1. При установке коннектор для более низкого давления обязательно должен находиться сверху.

4.4.2. Необходимо предпринимать меры по демпфированию сильных пульсаций. Как правило, достаточно применения демпфирующей трубки или водонаполненной петли.

Рекомендуется использовать две демпферные трубки для монтажа реле давления.

Водонаполненная петля также позволяет защитить РТ от повреждения в том случае, если температура рабочей среды может превышать предельно допустимую.

4.4.3. Не допускается присоединение импульсной трубки с помощью одного гаечного ключа.

4.4.4. Если реле давления подвержено вибрации, то рекомендуется устанавливать его присоединительным штуцером для кабеля вниз.

4.5. Наладка и испытания

Не требуются.

4.6. Пуск (опробование)

Не требуется.

4.7. Регулирование

Настройка производится при помощи диска, при этом устанавливаемое значение можно контролировать по шкале индикатора. Реле давления имеет постоянный дифференциал в диапазоне от 0,05 до 0,08 бар.

4.8. Комплексная проверка

- подключите прибор к трубопроводу

- создайте требуемый перепад давления в импульсной линии (необходимо наличие дифманометра на трубопроводе или же двух манометров).

- при достижении установленного давления (шкала range) замыкаются контакты 1 и 3. Зафиксируйте показания дифманометра (при использовании манометров вычислите разность показаний) во время срабатывания реле давления. Если полученный результат неприемлем, то повторите процедуру настройки уставки, а затем - процедуру проверки.

4.9. Обкатка

Не требуется.

5. Использование по назначению

5.1. Эксплуатационные ограничения

Несоблюдение параметров рабочей среды, указанных в технических характеристиках, может привести к выходу изделия из строя или нарушению требований безопасности.

5.2. Подготовка изделия к использованию

Перед использованием необходимо провести визуальный осмотр изделия на наличие видимых дефектов.

5.3. Использование изделия

При выборе реле давления необходимо учитывать совместимость рабочей среды и материалов реле, контактирующих с ней.

РТ снабжено однополюсным выключателем, который замыкает или размыкает электрическую цепь при изменении давления в системе по сравнению с заданным значением. Проверка работоспособности РТ осуществляется согласно пункту 4.8.

6. Техническое обслуживание

6.1. Техническое обслуживание РТ сводится к соблюдению правил эксплуатации, хранения и транспортирования, изложенных в данном руководстве по эксплуатации, и профилактическим осмотрам.

6.2. Профилактические осмотры проводятся в порядке, установленном на объектах эксплуатации РТ, но не реже двух раз в год и включают:

-внешний осмотр;

-проверку функционирования.

Эксплуатация РТ с повреждениями и неисправностями запрещается.

7. Текущий ремонт

За подробной информацией о ремонте обращайтесь в сервисный отдел ООО «Ридан».

Не является ремонтпригодным.

8. Транспортирование и хранение

РТ транспортируется всеми видами транспорта в крытых транспортных средствах. Крепление тары в транспортных средствах должно производиться согласно правилам, действующим на соответствующих видах транспорта.

Условия транспортирования РТ должны соответствовать условиям 5 по ГОСТ 15150-69 с соблюдением мер защиты от ударов и вибраций. Транспортировку РТ необходимо осуществлять в соответствии с требованиями ГОСТ 23216-78, ГОСТ Р 51908-2002.

Условия хранения РТ в транспортной таре на складе изготовителя и потребителя должны соответствовать условиям I по ГОСТ 15150-69. В воздухе не должны присутствовать агрессивные примеси.

Расположение РТ в хранилищах должно обеспечивать свободный доступ к ним.
РТ следует хранить на стеллажах. Расстояние между стенами, полом хранилища и РТ должно быть не менее 100 мм.

9. Утилизация

Утилизация изделия производится в соответствии с установленным на предприятии порядком (переплавка, захоронение, перепродажа), составленным в соответствии с Законами РФ № 96-ФЗ “Об охране атмосферного воздуха”, № 89-ФЗ “Об отходах производства и потребления”, № 52-ФЗ “О санитарно-эпидемиологическом благополучии населения”, а также другими российскими и региональными нормами, актами, правилами, распоряжениями и пр., принятыми во исполнение указанных законов.

10. Комплектность

В комплект поставки входит:

- реле давления (реле перепада давления) типа РТ модификации RT362R;
- кронштейн;
- 4 винта;
- упаковочная коробка;
- паспорт*;
- руководство по эксплуатации *.

*предоставляется в электронном виде, размещена на <https://ridan.ru/>, доступная по ссылке путем ввода соответствующего артикула/кода материала.

11. Список комплектующих и запасных частей

Для монтажа рекомендуется использовать две демпферные трубки с кодом для заказа 060-104766R (присоединение G 1/2 внутренняя - G 1/2 наружная).

Название	Код для заказа	Фото	Описание
Демпферная трубка	060-104766R		<ul style="list-style-type: none">• Длина: 1,5 м;• Материал: медь;• Присоединение: внутренняя резьба G 1/2, внешняя резьба G 1/2.