

- 1. Сведения об изделии**
- 2. Назначение изделия**
- 3. Описание и работа**
- 4. Указания по монтажу и наладке**
- 5. Использование по назначению**
- 6. Техническое обслуживание**
- 7. Текущий ремонт**
- 8. Транспортирование и хранение**
- 9. Утилизация**
- 10. Комплектность**
- 11. Список комплектующих и запасных частей**



**Дата редакции: 23.09.2025**

## 1. Сведения об изделии

### 1.1. Наименование и тип

Электронный радиаторный термостат с товарным знаком "Ridan" типа SmartHeat (далее по тексту Ridan SmartHeat).

### 1.2. Изготовитель

ООО "Ридан Трейд", 143581, Российская Федерация, Московская область, м.о. Истра, деревня Лешково, д. 217, адрес места осуществления деятельности по изготовлению продукции: 315034, Китай, провинция Чжэцзян, Нинбо, район Цзянбэй, Цинфэн, No. 666

### 1.3. Продавец

ООО "Ридан Трейд", 143581, Российская Федерация, Московская область, м.о. Истра, деревня Лешково, д. 217, тел. (495) 792-57-57.

### 1.4. Дата изготовления

Под съемным корпусом термостата представлена информационная табличка с указанием числа, месяца и года изготовления в формате мм.уу, где мм – месяц и уу – год изготовления. Дополнительно данная информация размещена на упаковке.

## 2. Назначение изделия



Электронный радиаторный термостат Ridan SmartHeat представляет собой программируемый микропроцессорный регулятор температуры с автономным питанием, предназначенный для поддержания заданной температуры воздуха, преимущественно, в помещениях жилых зданий, обслуживаемых системой водяного отопления. Не предназначен для контакта с питьевой водой в системах хозяйственно-питьевого водоснабжения. С помощью данного термостата пользователь может дистанционно управлять температурой в помещении. Для удаленного управления требуется шлюз Ridan SmartHeat. Управление производится с помощью бесплатного мобильного приложения, например, Smart Life App. Передача информации между шлюзом и электронным радиаторным термостатом осуществляется по беспроводному протоколу Zigbee.

## 3. Описание и работа

### 3.1. Устройство изделия

Система управления элемента термостатического типа Ridan SmartHeat (далее-термостат) представляет собой ПИД-контроллер электро-механического типа, который изменяет положение штока пропорционально изменению температуры в помещении. Шаговый мотор обеспечивает бесшумное точное регулирование. Для исключения влияния теплого воздуха от греющего патрубка отопительного прибора рекомендуется устанавливать термостата горизонтальном положении. Термостат оснащен настрочным колесом и одной кнопкой, с помощью которых производится настройка и управление.

### 3.2. Маркировка и упаковка

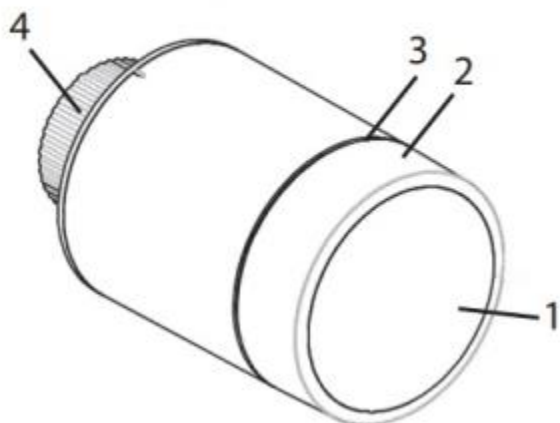
На корпусе термостата нанесен логотип “Ridan”. Устройство поставляется в картонной упаковке с напечатанным кодовым номером и типом устройства. Также на упаковке указан штрих код.

### 3.3. Технические характеристики

Питание	2 x 1,5 В АА батарейки
IP	IP4X
Масса	168 г. (без батареек)
Мощность передатчика	2,4 ГГц / < 20 дБм (79 мВт)
Рекомендуемое использование	в жилых помещениях
Адаптер	В комплекте. Для клапанов RA/RTR Danfoss.
Беспроводное соединение	Zigbee/IEEE 802.15.4 - 2,4 ГГц;
Частота / Мощность	2,4 ГГц
Расстояние передачи сигнала в открытом пространстве	≥ 30 метров
Рабочая температура	0-40 °С окружающая среда; 90 °С теплоноситель
Температура хранения и транспортировки	-20 - 65 °С
Размер упаковки (Длина x Ширина x Высота)	60x60x110 мм
Частота измерения температуры	раз в две минуты

Дополнительные технические характеристики

#### Конструкция термостата



№	Элемент термостата	
1	ЖК-дисплей	
2	Управление	Нажатие: Настройка режима Вращение: Регулировка температуры
3	LED подсветка	
4	Монтажная гайка	

## Элементы управления дисплея



Рис. Устройство термостата

### 4. Указания по монтажу и наладке

#### 4.1. Общие указания

Монтаж, наладку и техническое обслуживание термостата должен выполнять только квалифицированный персонал, имеющий допуск к работам такого рода.

#### 4.2. Меры безопасности

Для предупреждения травматизма персонала и повреждения оборудования необходимо соблюдать требования инструкции производителя на установленное оборудование, а также инструкции по эксплуатации системы.

#### 4.3. Подготовка к монтажу

Распаковать компонент из коробки, осмотреть на наличие повреждений. Убедиться в наличии кабеля и сетевого адаптера в комплекте поставки.

#### 4.4. Монтаж и демонтаж

Загрузить приложение из App Store или Google play, чтобы иметь возможность управлять системой дистанционно.

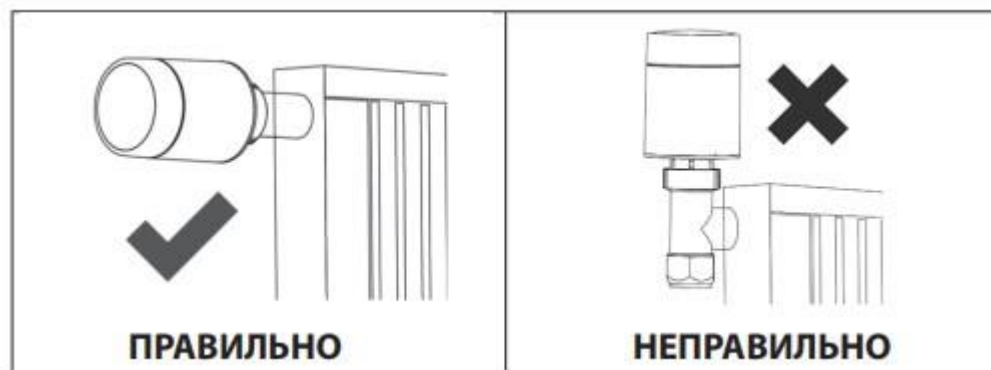


## Инструкция по установке

	<p>1. Поверните внешний корпус в направлении стрелки и вытащите его.</p>
	<p>2. В соответствии с направлением полярности батарейного отсека вставьте 2 щелочные батарейки типа AA. Обратите внимание, что нельзя использовать аккумуляторные батареи.</p>
	<p>3. После установки батареек на дисплее появится текущая температура и символ .</p>
	<p>4. Установите внешний корпус на термостат и поверните для фиксации.</p>

## Настройка термостата

 <p>3 secs.</p>	<p>1. Перед установкой термостата на клапан, нажмите на кнопку выбора режима и удерживайте ее в течение 3 секунд, пока не появится F1</p>
	<p>2. Символ установки  начнет мигать, одновременно будет ощущаться небольшая вибрация.</p>
	<p>3. Установите термостат на клапан и закрутите монтажную гайку по часовой стрелке до затяжки. Максимальный крутящий момент составляет 5 Н·м.</p>
	<p>4. Нажмите на ручку еще раз, и появится F1<sub>2</sub>.</p>
	<p>5. Примерно через 10 секунд символ установки  исчезнет и отобразится текущая температура. Установка завершена.</p>



Подключение электронного термостата Ridan SmartHeat к шлюзу Ridan.

- Зарегистрируйтесь и войдите в приложение;
- Нажмите «Добавить устройство»;
- На экране появится «Термостат (ZigBee)» и кликните по нему;
- Быстро нажмите на центральную кнопку 3 раза, чтобы термостат перешел в режим сопряжения;
- Дождитесь завершения загрузки, после чего появится сообщение «добавление устройства прошло успешно».

#### 4.5. Наладка и испытания

Не требуется.

#### 4.6. Пуск (опробование)

Дополнительных действий для пуска работы термоэлемента не требуется.

#### 4.7. Регулирование

Регулирование температуры осуществляется через приложение Smart Life App для смартфона.

#### 4.8. Комплексная проверка

Не требуется.

#### 4.9. Обкатка

Не требуется.

### 5. Использование по назначению

#### 5.1. Эксплуатационные ограничения

Запрещено нарушать целостность термостата и подвергать воздействию высоких температур.

#### 5.2. Подготовка изделия к использованию

Корпус термостата не должен иметь видимых повреждений, центральная кнопка должна быть исправна. Место для установки батареек не должно иметь повреждений или загрязнений.

#### 5.3. Использование изделия

Присоединение термостата Ridan SmartHeat к центральному шлюзу осуществляется через смартфон, подключенный к сети Wi-Fi (только 2,4 ГГц), с помощью приложения Smart Life App.

### 6. Техническое обслуживание

Не требуется.

### 7. Текущий ремонт

Не требуется.

### 8. Транспортирование и хранение

Хранение и транспортировка термостата типа Ridan SmartHeat осуществляется в закрытых помещениях, транспорте с регулируемыми климатическими условиями или с естественной вентиляцией, где колебания температуры и влажности существенно меньше, чем на открытом воздухе при температурах от  $-20^{\circ}\text{C}$  до  $+65^{\circ}\text{C}$  при максимальной влажности до 60%.

### 9. Утилизация

Утилизация изделия производится в соответствии с установленным на предприятии порядком (переплавка, захоронение, перепродажа), составленным в соответствии с Законами РФ № 96-ФЗ «Об охране атмосферного воздуха», № 89-ФЗ «Об отходах производства и потребления», № 52-ФЗ «О санитарно-эпидемиологическом благополучии населения», а также другими российскими и региональными нормами, актами, правилами, распоряжениями и пр., принятыми во исполнение указанных законов.

## **10. Комплектность**

В комплект поставки входят:

- термостат Ridan SmartHeat;
- адаптер RA/RTR на клапан Danfoss;
- инструкция;
- паспорт\*;
- руководство по эксплуатации \*.

\*предоставляется в электронном виде, размещена на <https://ridan.ru/>, доступная по ссылке путем ввода соответствующего артикула/кода материала.

## **11. Список комплектующих и запасных частей**

Отсутствует.