

РУКОВОДСТВО ПО ЭКСПЛУАТАЦИИ

Лента двойная монтажная специальная для саморег. кабеля, оцинкованная, (0,065 x 25м), Тип Стальная,

Код материала: 21RT0912R

1. Сведения об изделии
2. Назначение изделия
3. Описание и работа
4. Указания по монтажу и наладке
5. Использование по назначению
6. Техническое обслуживание
7. Текущий ремонт
8. Транспортирование и хранение
9. Утилизация
10. Комплектность
11. Список комплектующих и запасных частей



Дата редакции: 11.08.2025

1. Сведения об изделии

1.1. Наименование и тип

Лента двойная монтажная специальная для саморегулирующегося кабеля, оцинкованная, (0,065 x 25м). Код товара 21RT0912R.

Тип: стальная

1.2. Изготовитель

ООО «Ридан Трейд», 143581, Российская Федерация, Московская область, м.о. Истра, деревня Лешково, д. 217.

Адрес места осуществления деятельности по изготовлению продукции: ООО "Ферроса", 222310, Республика Беларусь, Минская область, Молодечненский район, г. Молодечно, ул. Констанции Буйло, д. 7.

1.3. Продавец

ООО «Ридан Трейд», 143581, Российская Федерация, Московская область, м.о. Истра, деревня Лешково, д. 217, тел. +7 (495) 792 5757.

1.4. Дата изготовления

Дата изготовления партии товара указывается в этикетке, установленной на упаковке изделия:



2. Назначение изделия

Монтажная двойная лента 21RT0912R предназначена для крепления саморегулирующихся кабелей на различных участках крыш, в ливневых водоотводах и водосливах, в дренажных лотках, трубопроводах и колодцах, на направляющих раздвижных ворот, на дверных коробках распашных ворот, а также на отдельных участках различных площадок, емкостей и других обогреваемых объектов. Материал ленты - оцинкованная сталь. Ширина двойной монтажной ленты - 65 мм.

Двойные монтажные ленты применяются при устройстве электрических кабельных систем обогрева для скрытого и открытого монтажа.

Варианты скрытого монтажа:

- Нагревательный кабель в цементно-песчаной стяжке, бетоне;
- Нагревательный кабель на/в трубах водоснабжения, канализации, дренажа, продуктопроводов;
- Нагревательный кабель в грунте;
- Нагревательный кабель под кровельным материалом крыш.

Варианты открытого монтажа:

- Антиобледенительные системы на кровле зданий (ендовы, карнизы, "капельники") и в ливневых водостоках (в водоотводящих лотках, желобах и в водосливных трубах);
- Обогрев направляющих, дверных коробок и кромок ворот холодильных камер, гаражей, моек.

Поставляемый рулон ленты 21RT0912R длиной 25 м приведён на фотографии:



3. Описание и работа

Лента двойная специальная монтажная для укладки 2-х параллельных линий саморегулирующегося нагревательного кабеля выштамповывается прессом из листовой стали толщиной 0,4 мм. См. фото:



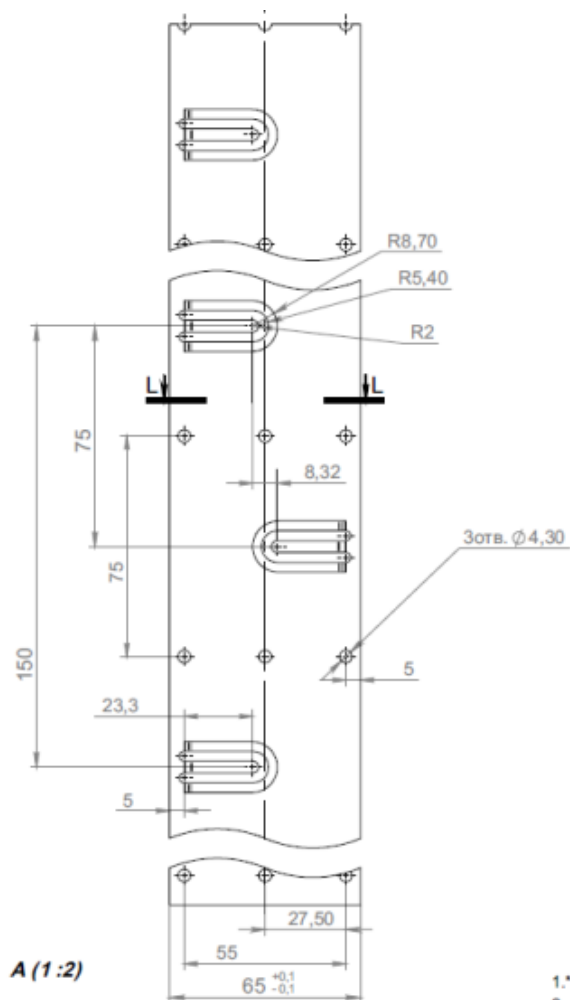
Вдоль кромок ленты располагаются зажимы для установки 2-х линий саморегулирующегося нагревательного кабеля.

Каждый зажим ленты имеет язычок с отгибом и полукруглый лепесток. Лепесток выступает над поверхностью ленты, что облегчает его загиб, например, отвёрткой. Небольшой отгиб на конце язычка обеспечивает надёжное закрепление кабеля "в замок". Зажимы расположены с шагом 150 мм вдоль каждой линии кабеля.

Помимо зажимов, монтажная лента имеет крепёжные отверстия диаметром 4,3 мм, расположенные по продольной осевой линии, а также вдоль кромок двойной ленты с шагом 75 мм.

Ширина ленты - 65 мм.

Размеры, расположение зажимов и крепёжных отверстий представлены на чертеже:



- 1.* Размеры для справок.
2. Не указанные внутренние радиусы гибки 0,3мм.
3. Общие допуски размеров по ГОСТ 30893.1-м.



Выпускаемая номенклатура двойных монтажных лент для крепления саморегулирующихся нагревательных кабелей предоставляет возможность приобрести рулон ленты длиной 25 м или 50 м.

Технические характеристики

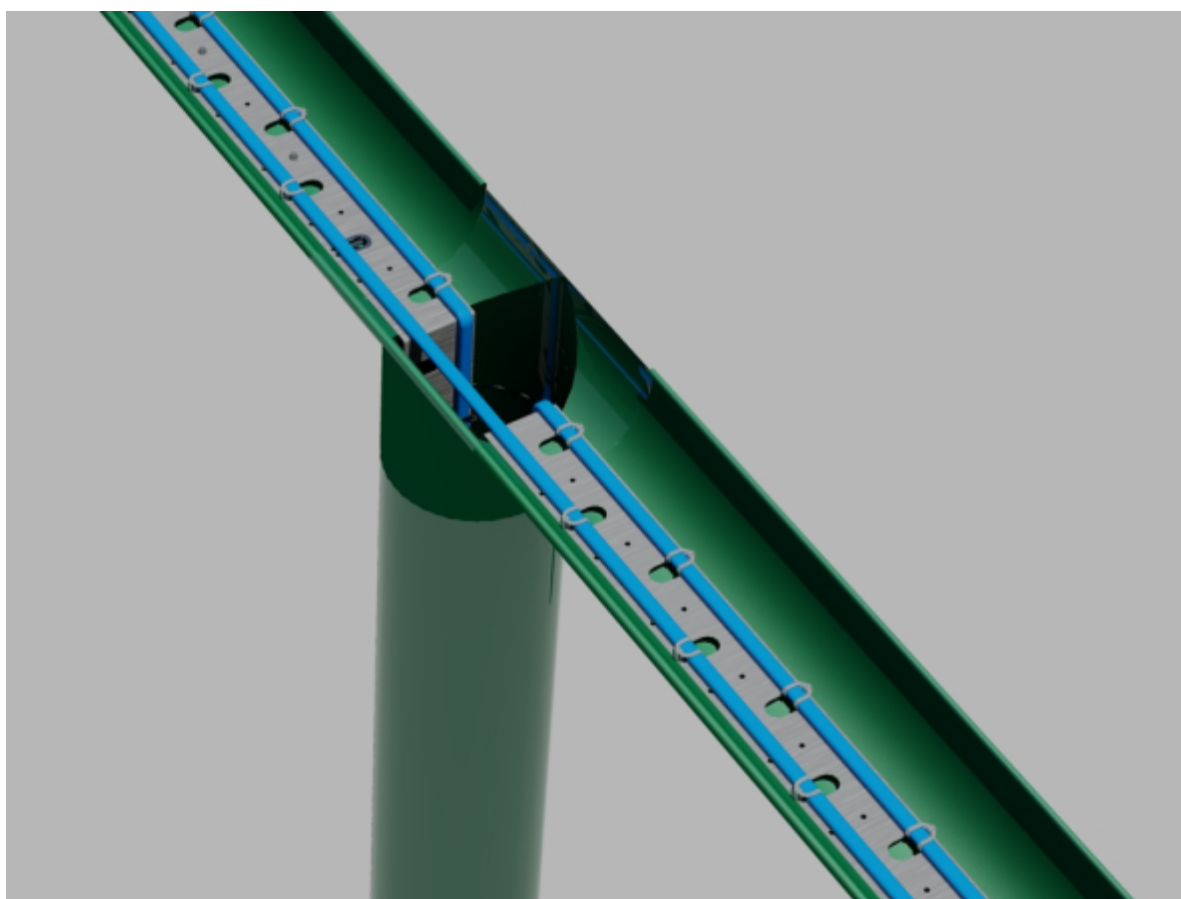
Материал ленты	Сталь оцинкованная
Длина ленты в рулоне	25 м
Ширина ленты	65 мм
Толщина ленты	0,4 мм
Шаг расположения зажимов кабеля	75 мм
Шаг расположения крепёжных отверстий вдоль ленты	75 мм
Диаметр крепёжных отверстий	4,3 мм
Масса 1 метра ленты	0,186 кг

Вес товара в упаковке	4,74 кг
-----------------------	---------

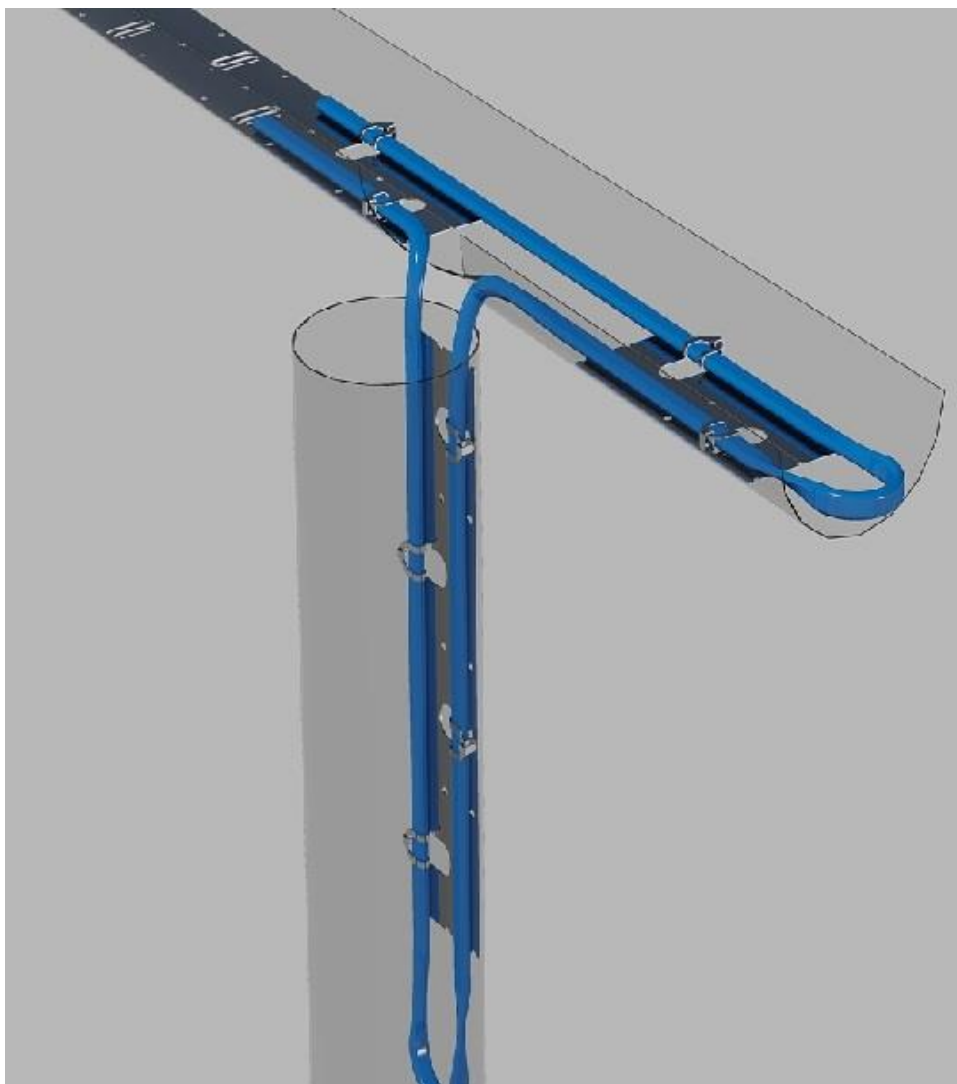
4. Указания по монтажу и наладке

"Лента двойная монтажная специальная, оцинкованная, (0,065 x 25 м) для саморегулирующегося кабеля" закрепляется на основании при помощи вытяжных заклёпок диаметром 4,0...4,2 мм или шурупов (саморезов). Точки крепления ленты к основанию определяются по месту. Обычно расстояние между точками крепления составляет 0,5...1,5 м. На крутых скатах кровли зданий рекомендуется более частое закрепление ленты. При необходимости, возможна установка монтажной ленты без нарушения целостности подстилающего "ковра" (например, при монтаже на основании, покрытом гидроизоляционным слоем или на мембранной, мягкой кровле): в этом случае допустимо крепление нейлоновыми электротехническими стяжками на подстилающей стальной или толстой пластиковой сетке-основе. Альтернативный способ закрепления монтажной ленты на мембранной кровле, не нарушающий её герметичность, это использование подстилающих листов из листового материала. Двойная монтажная лента крепится к ним вытяжными заклёпками. Листы закрепляются по периметру полосами кровельного материала, который приваривается по обычной технологии монтажа мембранной кровли. Важно, чтобы при контакте ленты с подстилающим листом не возникла электрокоррозия!

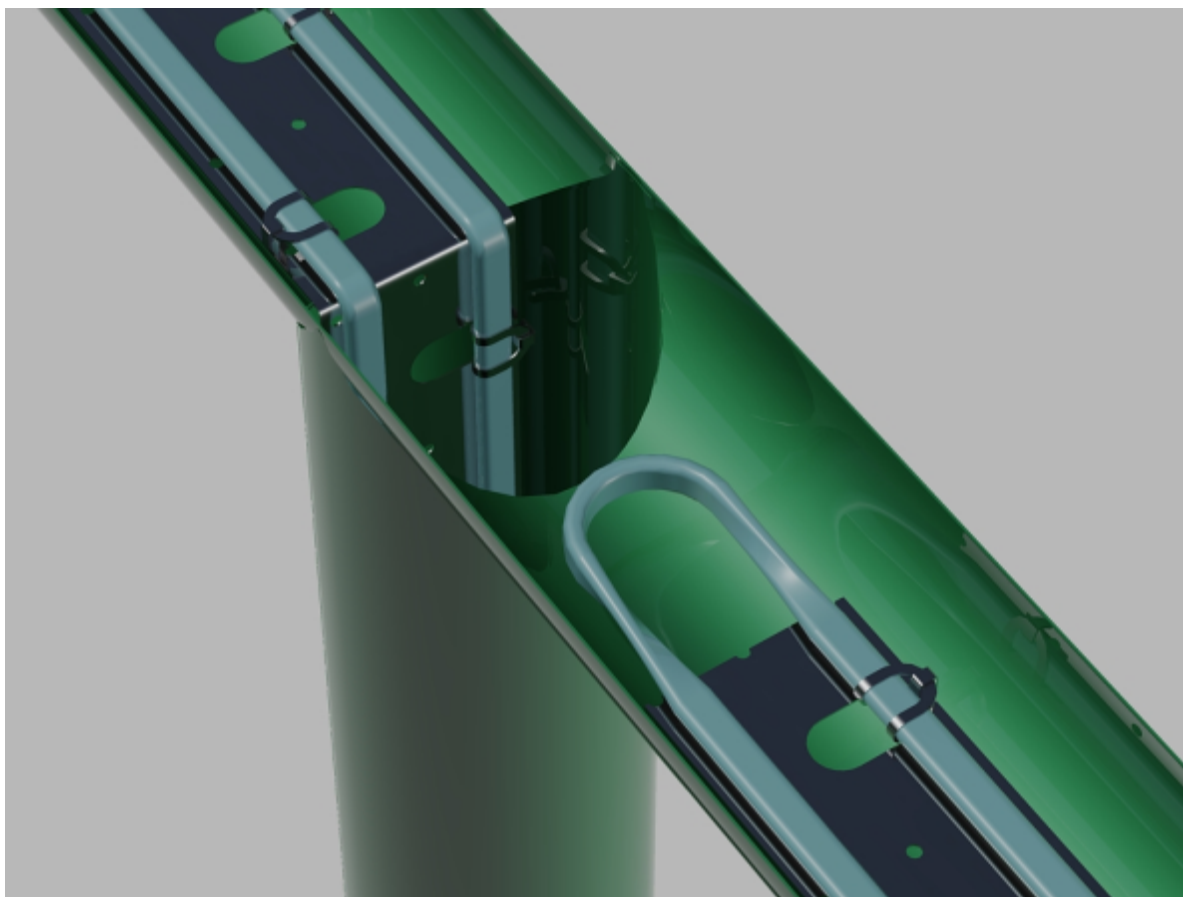
При монтаже нагревательных кабелей в составе антиобледенительных систем крыш наиболее ответственные участки обогрева - самые низкие части водоотводных желобов или лотков (вблизи водосточных труб). Нагревательный кабель устанавливается здесь и в водосточных трубах в обязательном порядке:



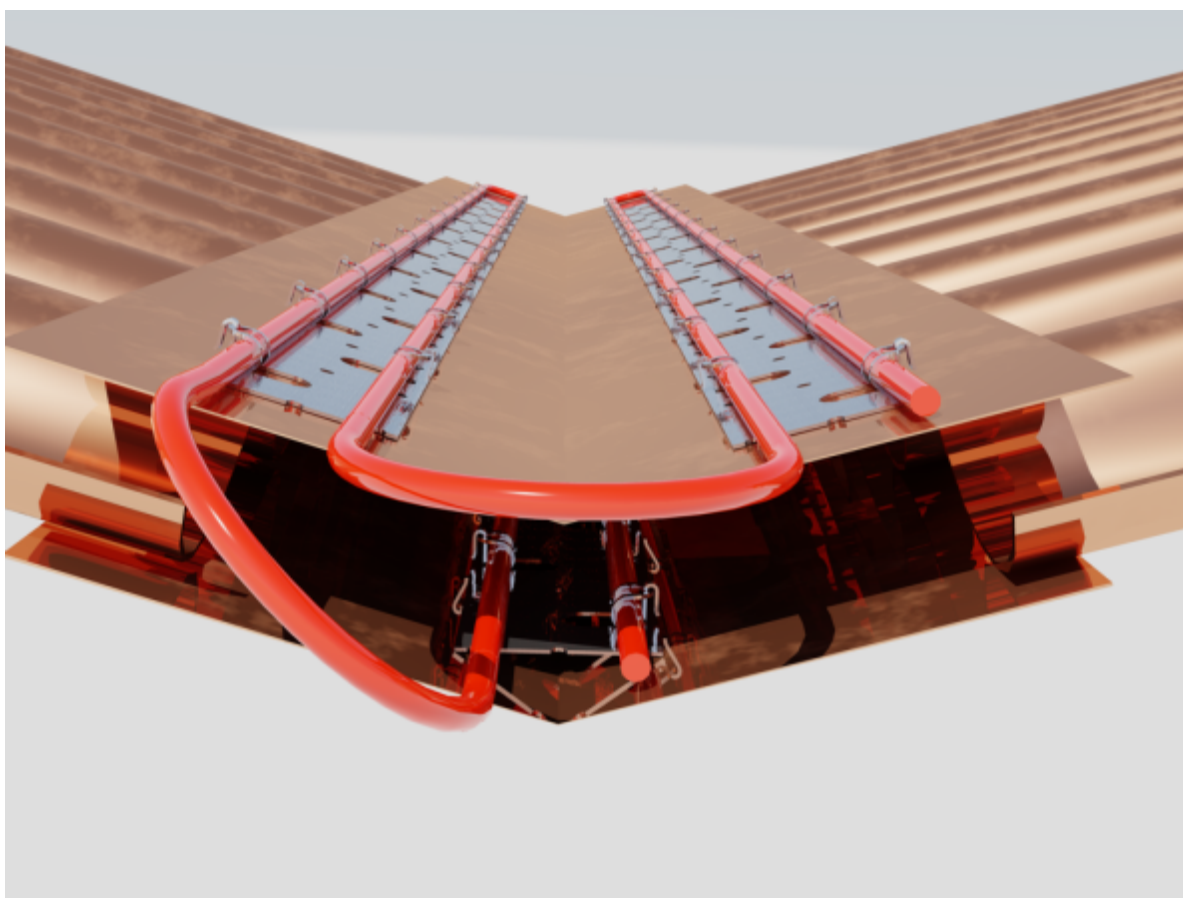
Две последующие иллюстрации показывают технические приёмы, которые могут быть выбраны для укладки двойной монтажной ленты при монтаже антиобледенительной системы водостоков крыши. Первая иллюстрация предлагает вариант установки нагревательных кабелей на двойной монтажной ленте в жёлобе, водосточной трубе и переход (поворот) с одной линии зажимов ленты на другую линию на дальнем конце монтажной ленты:



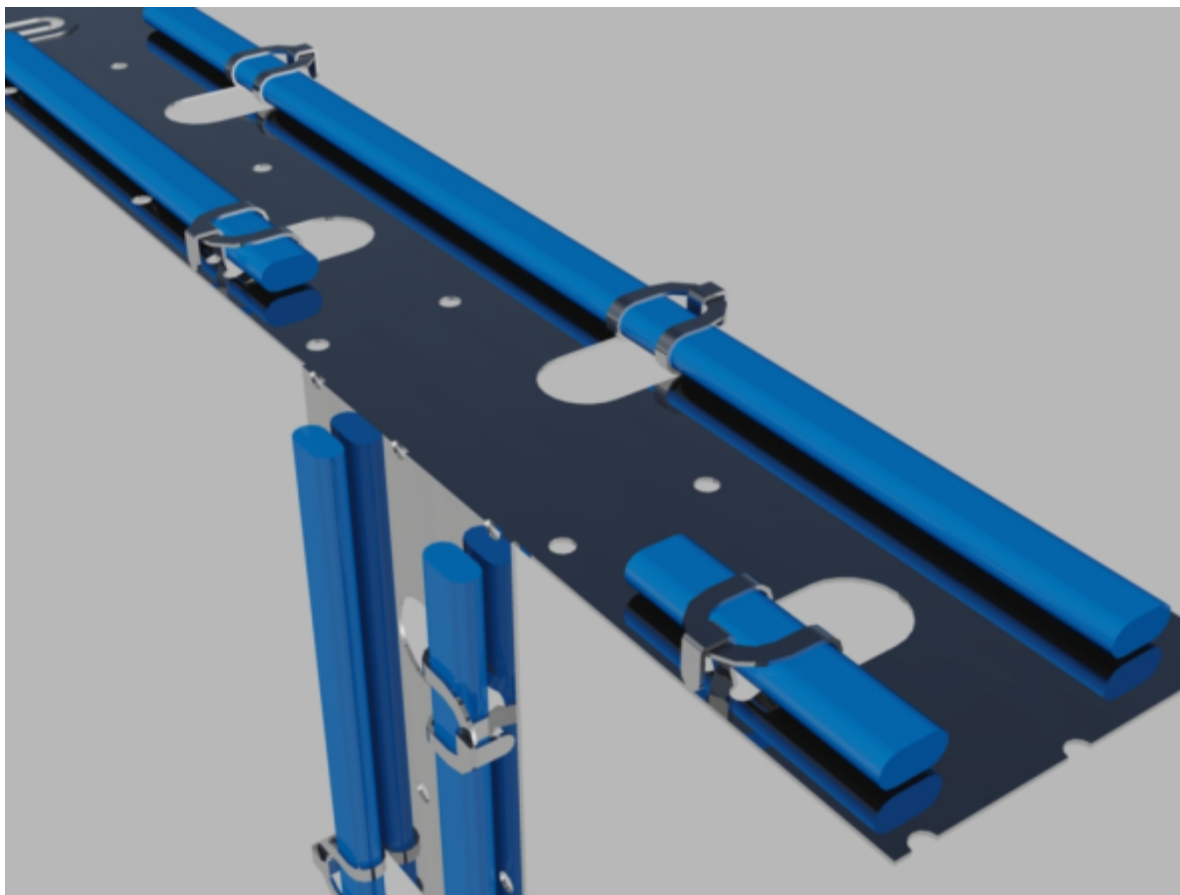
При обогреве водосточной системы крыш зданий в ряде случаев удобно установить одну нагревательную секцию на участке жёлоба и в водосточной трубе, а продолжение обогрева жёлоба сделать другой нагревательной секцией саморегулирующегося кабеля (см рисунок):



Пример установки нагревательных кабелей в широкой ендове кровли на двойной монтажной ленте:



После окончательной установки нагревательного кабеля "язычок" и "лепесток" ленточных зажимов скрепляются друг с другом "в замок", обеспечивая надёжную фиксацию кабеля:



5. Использование по назначению

5.1. Эксплуатационные ограничения

При установке монтажной ленты на основание следует избегать контакта разнородных металлов, создающих активную гальванопару, например "Цинк (гальваническое покрытие ленты) - Медь (кровельный материал)" или "Нержавеющая сталь (монтажная лента) - Литейная или углеродистая сталь, алюминий, цинк (конструкция для монтажа)". В противном случае срок службы монтажной ленты будет крайне малым из-за возникающей гальванической коррозии металлов.

5.2. Использование изделия

"Лента двойная монтажная специальная, оцинкованная, (0,065 x 25 м) для саморегулирующихся кабелей", находит применение для установки саморегулирующихся кабелей различного типа в составе многих систем распределённого электрокабельного обогрева: антиобледенительных систем крыш зданий, водосточных труб, ендов, капельников карнизов крыш, дренажных лотков, водоотводов и водосливов плоских крыш. Лента применяется для внутреннего обогрева трубопроводов и лотков при количестве обогреваемых линий - 2 или 4, а также в системах обогрева направляющих раздвижных ворот в холодильных камерах и пр. Монтажная лента очень удобна при монтаже нагревательного кабеля на обогреваемых карнизах и ендовах крыш зданий, а также в водоотводных лотках любой ширины.

В процессе нарезки ленты на отрезки необходимой длины и в процессе монтажа следует соблюдать особую осторожность во избежание порезов острыми краями ленты. Работу следует производить в рабочих перчатках.

6. Техническое обслуживание

Техническое обслуживание монтажной ленты не предусматривается.

При открытом монтаже нагревательных кабелей на крышах необходимо проводить перед началом рабочего сезона профилактические работы по очистке участков обогрева от скопившегося мусора. Для этой цели удобнее всего смывать мусор сильной струёй воды.

7. Текущий ремонт

Текущий ремонт ленты не предусматривается.

При эксплуатации, возможно, понадобится замена отдельных участков ленты, которые могут выйти из строя под воздействием сильно агрессивной среды (кислотный или щелочной пар, кислотные дожди и т.п.).

8. Транспортирование и хранение

Транспортирование и хранение осуществляется в соответствии с требованиями ГОСТ 15150-69, ГОСТ 23216-78, ГОСТ 51908-2002.

9. Утилизация

Утилизация изделия производится в соответствии с установленным на предприятии порядком (переплавка, захоронение, перепродажа), составленным в соответствии с Законами РФ № 96-ФЗ “Об охране атмосферного воздуха”, № 89-ФЗ “Об отходах производства и потребления”, № 52-ФЗ “О санитарно-эпидемиологическом благополучии населения”, а также другими российскими и региональными нормами, актами, правилами, распоряжениями и пр., принятыми во исполнение указанных законов.

10. Комплектность

В комплект поставки входит "Лента двойная монтажная специальная, оцинкованная, (0,065 x 25м) для саморегулирующихся кабелей. Код товара 21RT0912R. Ширина ленты: 65 мм. Длина рулона - 25 м.

Лента поставляется в фирменной упаковке.

паспорт*;

руководство по эксплуатации *.

*предоставляется в электронном виде, размещена на <https://ridan.ru/>, доступная по ссылке путем ввода соответствующего артикула/кода материала.

11. Список комплектующих и запасных частей

Для монтажной ленты комплектующие и запасные части не предусматриваются.